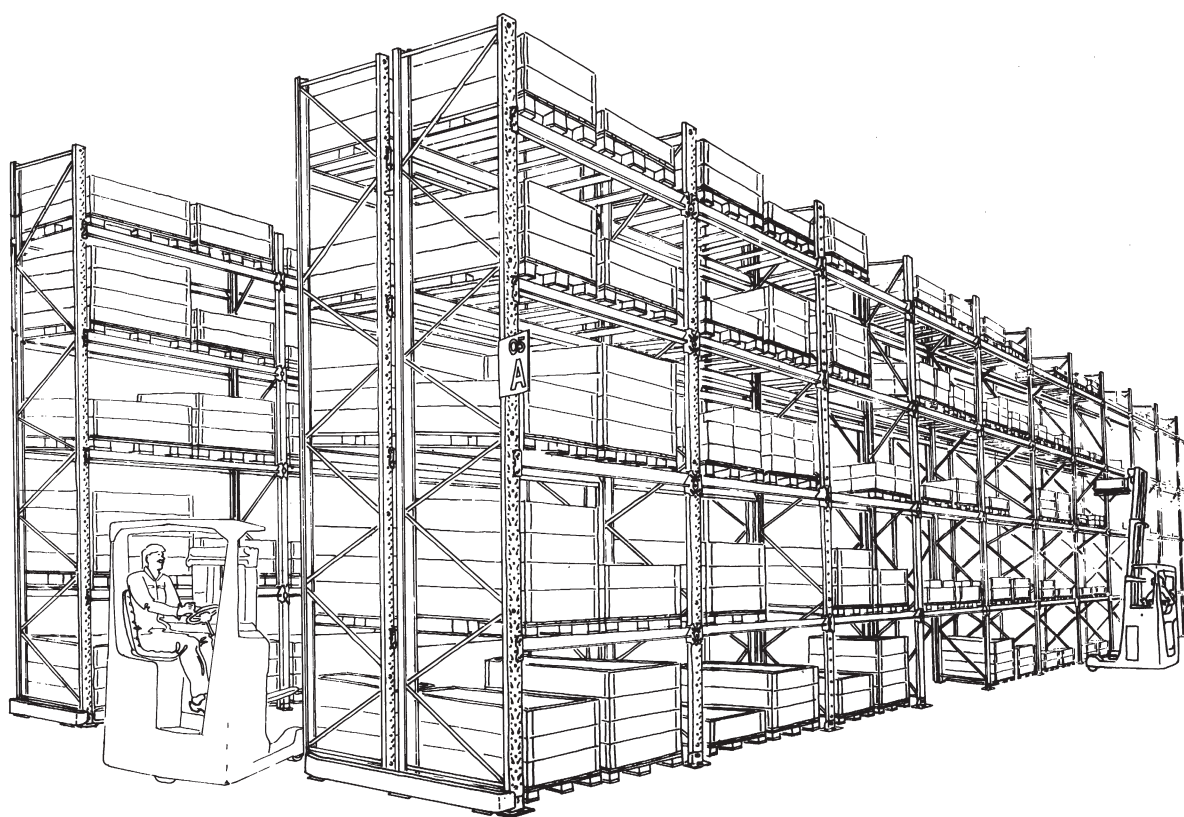


Monterings- och bruksanvisning

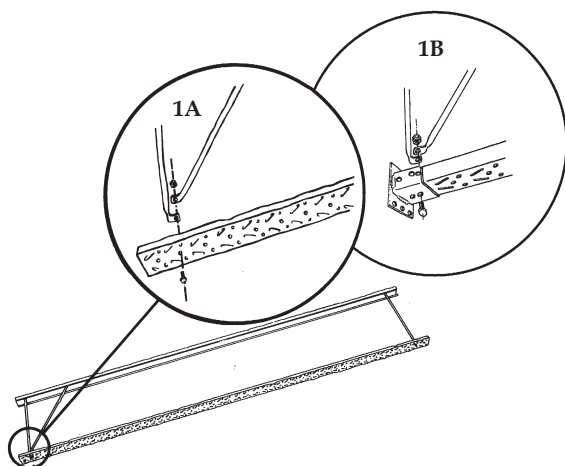
Pallställ



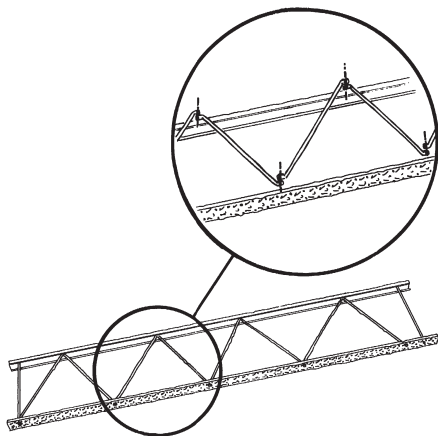
MONTERING AV GAVLAR

Åtdragningsmoment skruvförband

Skruv M10 8.8 Max åtdragningsmoment 47 Nm
Till skruvförbanden skall användas Lockingmuttrar M10 klass 8
Taptite M6 Max åtdragningsmoment 5 Nm
Skruvförbanden skall dras till god anliggning
Max åtdragningsmoment får dock inte överskridas



1. Montera det första horisontalstaget 143 mm (andra hålet) från toppen
1A. (med standard fotplatta)
Montera det andra horisontalstaget 157 mm (andra hålet) från botten tillsammans med första diagonalstaget
1B. (med stofsotplatta)
Fäst det andra horisontalstaget 57 mm (första hålet) från botten tillsammans med första diagonalstaget och stofsotplattan



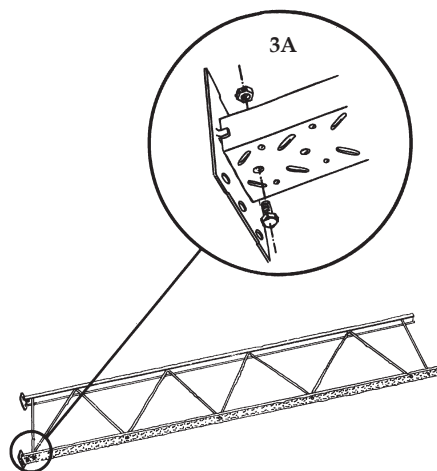
2. Montera övriga diagonalstag omlott.
OBS! Diagonalstagen monteras enligt fig. och måttabell

Expanderskruv

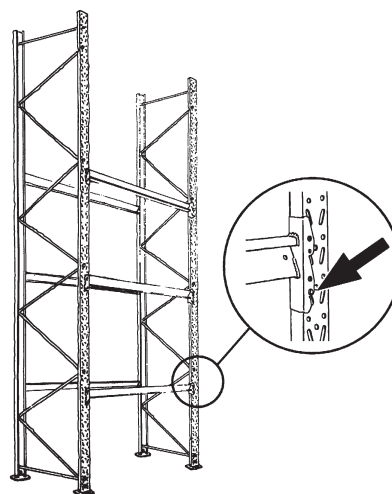
M10x90 Hilti HST
Borrhål Ø10-80 mm
Min monteringsdjup 69 mm
Max monteringsjocklek 10 mm

M12x100 Hilti HSA
Borrhål Ø12-95 mm
Min monteringsdjup 65 mm
Max monteringsjocklek 20 mm

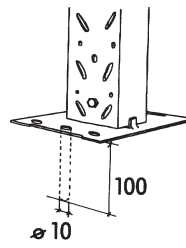
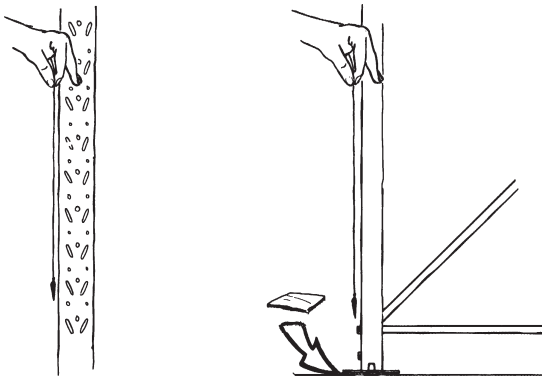
Följ Hiltis anvisningar på förpackningen.
Om avståndet mellan skruv och betongkant understiger 9 x skruvdiametern, kontakta EAB



3. (med standard fotplatta)
3A. (med standard fotplatta)
Montera fotplattan samt dra samtliga skruvförband och gaveln är klar
3B. (med stofsotplatta)
Dra samtliga skruvförband och gaveln är klar

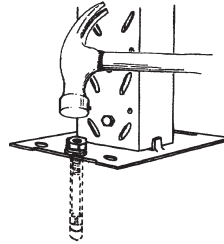


4. Res en startsektion.
Montera säkringar 2 st/bärbalk
(i första hand i nedersta hålet)



6.
Pallstället förankras med expanderskruv M10x90. Borra $\varnothing 10 \times 100$ mm och gör rent hålet. OBS! Använd i första hand mittenhålet i fotplattan. Med stofsotplattan finns möjlighet att montera 2 st expanderskruvar i ytterhålen för att öka stabiliteten.

5.
Kontrollera startsektionen innan monteringen fortsätter. Lutning max 3 mm/m. Vid ojämna golv skall nivelleringsplattor användas.



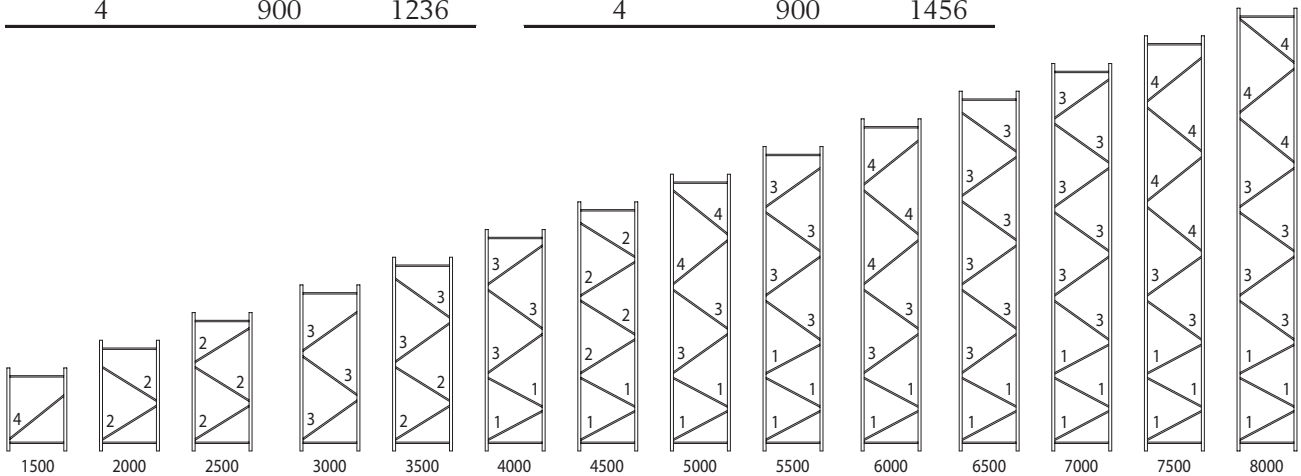
7.
Innan expanderskruven slås i hålet, kontrollera att överkant på muttern är i jämnhöjd med överkanten på expanderskruven så att gängorna inte skadas. Dra åt expanderskruven med åtdragningsmoment ca 30 Nm.

MÄTTABELL - GAVLAR 800

Diagonalstag	Bygghöjd	Längd
1	600	1037
2	700	1098
3	800	1163
4	900	1236

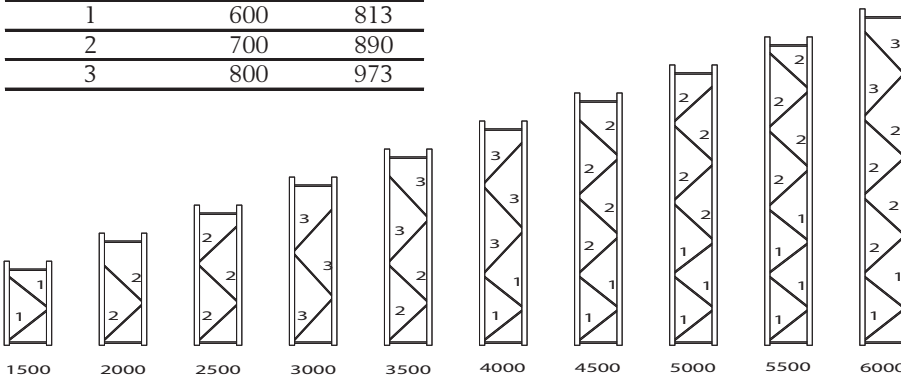
MÄTTABELL - GAVLAR 1100

Diagonalstag	Bygghöjd	Längd
1	600	1293
2	700	1342
3	800	1396
4	900	1456



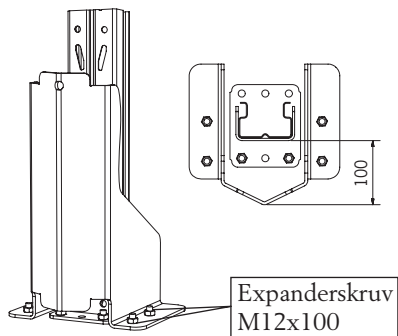
MÄTTABELL - GAVLAR 500

Diagonalstag	Bygghöjd	Längd
1	600	813
2	700	890
3	800	973

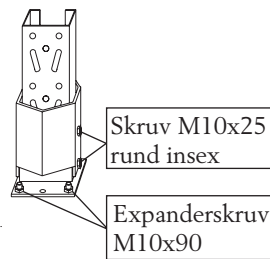


TILLBEHÖR

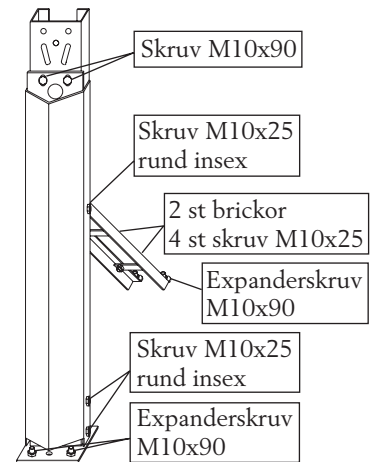
STOLPSKYDD



STOLPFÖRSTÄRKNING 90



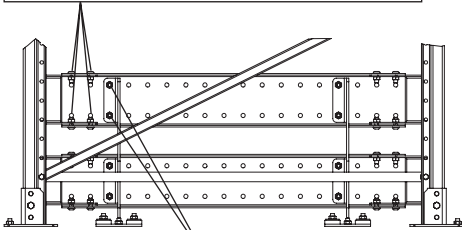
STOLPFÖRSTÄRKNING 90 HÖGT



PÅKÖRNINGSSKYDD HÖJD 400 mm

ÄNDPLÅT

4 st skruv M10x25 rund insex +mutter



SKENA + FOT

2 st skruv M10x25 rund insex +mutter



FOT

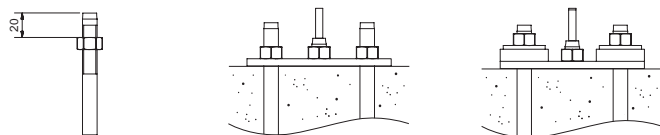
2 st expanderskruv M12x100
+ bricka 12,5x35x3
+ pu-fjäder 40x13x10
+ lockingmutter



1 st expanderskruv M12x100

Påkörningsskyddet uppfyller kraven i SS-EN 15512, även vid montering utan pu-fjäder. Vi rekommenderar dock att pu-fjädrarna alltid monteras, då det väsentligt ökar påkörningsskyddets förmåga att motstå upprepade påkörningar.

MONTAGE AV FOT MED PU-FJÄDER I BETONGGOLV



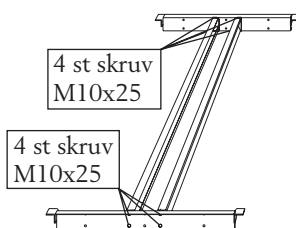
1. Skruva ner en mutter 20 mm på en M12 expanderskruv

2. Slå ner och drag åt expanderskraven

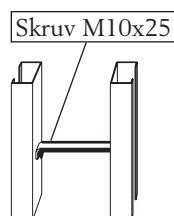
3. Skruva av muttern och förse 2 st expanderskrivar med pu-fjäder, bricka och lockingmutter. Muttern dras till anläggning mot brickorna

HALVPALLINLÄGG

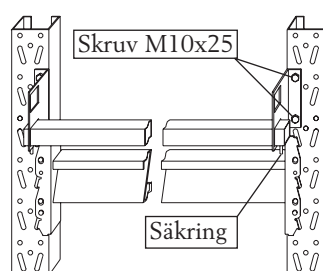
(placeras fritt liggande på bärbalk)



DISTANS

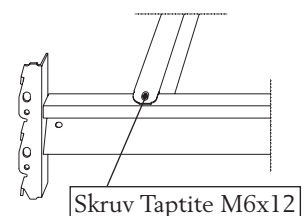


GENOMFÖRNINGSSKYDD



LÅNGSIDESINLÄGG

(2 st långsidesinlägg/pallplats) Då bärbalken ej är hålad borras hål med diameter 5,5 mm.



SÄKERHET PÅ LAGRET

EABs Pallställ bygger på en beprövad konstruktion där säkerhet och funktion sätts i främsta rummet. Pallstället uppfyller den europeiska standarden för pallställ, med beteckningar SS-EN 15512, SS-EN 15620, SS-EN 15629, SS-EN 15635, som bl.a. innehåller anvisningar för materialval, dimensionering, provning, montering och märkning.

Montering/ombyggnad

Med hänsyn till säkerheten är det viktigt att pallstället alltid monteras enligt de anvisningar som anges i denna bruksanvisning. Hur pallstället påverkas när bärplanen flyttas framgår av diagrammet på baksidan. Avståndet från golv till första bärplanet och även avståndet mellan bärplanen påverkar pallställets belastningskapacitet.

Märkning

Stolpar är präglade med maximal belastningskapacitet/sektion. Bärbalkar är präglade med maximal belastningskapacitet/bärplan. Medföljande belastningsskyltar skall placeras på väl synliga platser, och det är arbetsledningens uppgift att se till att de efterföljs.

Underhåll

Påkörningsskador skall alltid åtgärdas omedelbart eftersom de oftast på ett avgörande sätt påverkar pallställets bärighet. En påkörd stolpe utgör alltid en säkerhetsrisk och skall därför bytas ut.

Tillbehör

Ett effektivt sätt att höja säkerheten på lagret är att pallstället kompletteras med påkörningsskydd, genomförningsskydd, halvpallinlägg etc.

Kontroll

Monteringskontroll: Innan pallstället tas i bruk skall monteringen kontrolleras enligt anvisningarna i denna bruksanvisning (+ eventuellt monteritning).

Fortlöpande kontroll: Pallstället skall fortlöpande kontrolleras vad gäller säkringar, stagningar, påkörningsskador och annat som kan påverka ställets hållfasthet.

Periodisk kontroll: Minst var 12:e månad skall pallstället kontrolleras så att det fortfarande överensstämmer med denna bruksanvisning (+ eventuellt montageitning).

Omkontroll: Utföres alltid i samband med omflyttning av bärplan och annan ombyggnation.

Beställaren eller användaren svarar för att ovannämnda kontroller blir utförda.

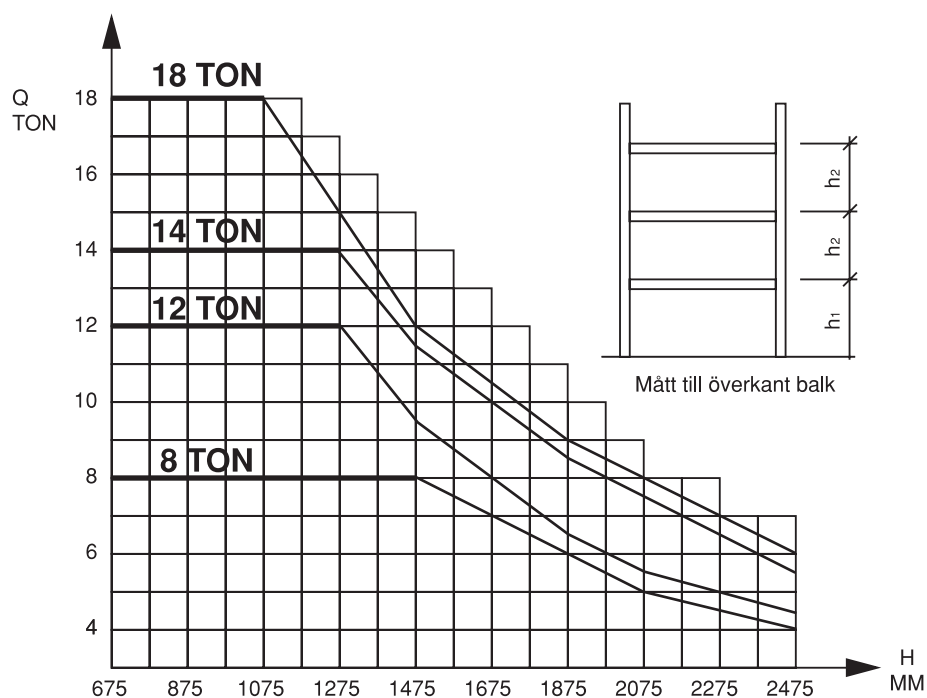
TILLÅTEN LAST/SEKTION

Typbeteckning - Max. last/sektion.

Typbeteckningen ärpräglad i stolpens front 0,4 m från golv.

Tillåten last/sektion beror på bärbalkens placering, se diagram.

Max. last/bärplan i kg är präglad på bärbalken.



Q = Tillåten last/sektion för $H = h_1 = h_2$.

Minst 2 bärande plan. Ingen ryggstagning.

Vid andra lastfall kontakta EAB.



LAGERINREDNINGAR PORTAR STÅLBYGGNADER

333 33 SMÅLANDSSTENAR

TEL 0371-340 00 www.eab.se