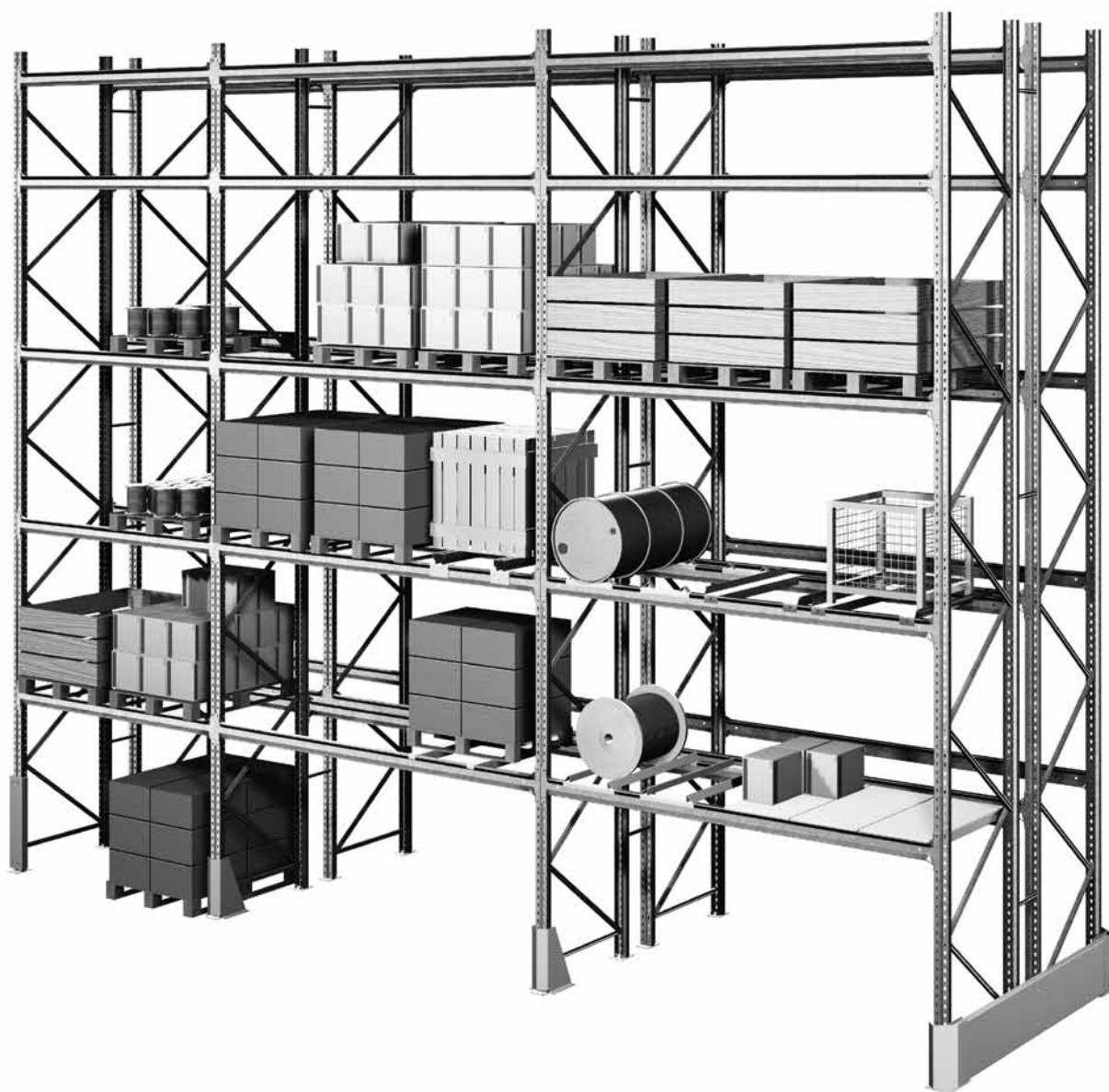


## BRUKS- OCH MONTAGEANVISNING FÖR

# PALLSTÄLL SILVERLINE RACK83



**Läs noga igenom denna bruksanvisning innan pallstället tas i drift samt använd informationen kontinuerligt under pallställets hela drifttid.**

## Tack för att Ni valt pallställ från Constructor.

Det är av största vikt att Ni följer instruktionerna i denna manual om Ert ställage skall uppfylla Era önskemål och följa rådande standard.

Uppgiften med denna bruksanvisning är att informera Er lagerpersonal och ledning om risker rörande pallställage och hur dessa kan undvikas.

Utifall Ni har några frågor, är Ni alltid välkommen att ringa för ytterligare information.

Säkerhet för pallställ är bäst garanterad genom regelbundna besiktningar och underhåll.

Avseende bärplanslast och sektionlast, se belastningsskylt för varje enskild installation.

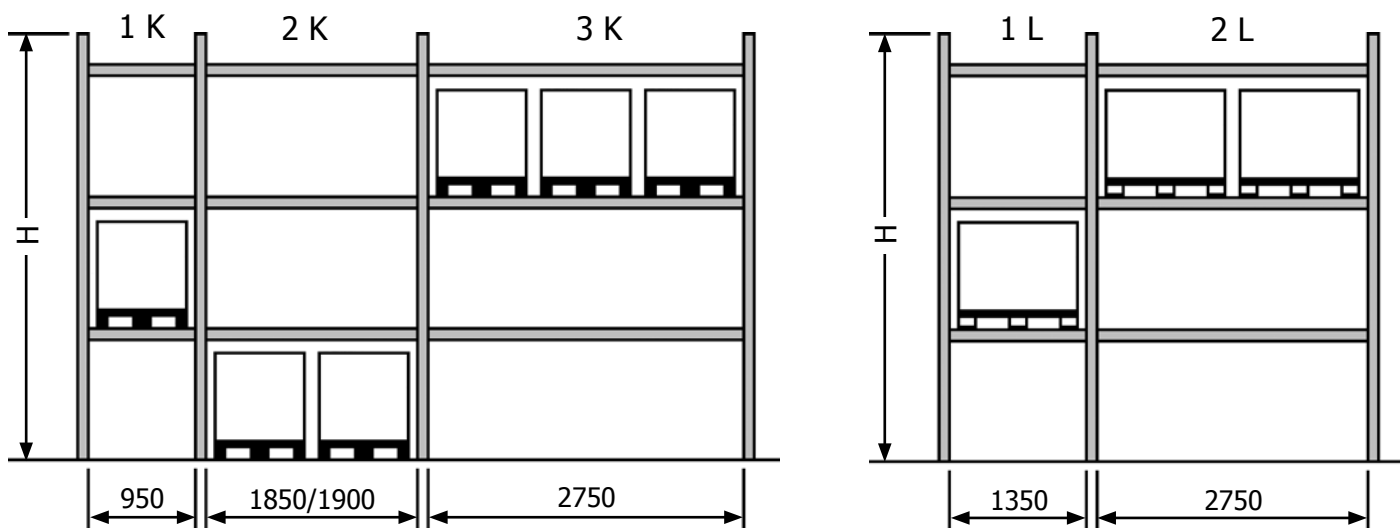
Varje installation skall vara försedd med belastningsskylt.

## INNEHÅLLSFÖRTECKNING

- Teknisk beskrivning	sid	2
- Montageanvisning	sid	3-4
- Produktsäkerhet/kontroll	sid	5
- De viktigaste kontrollpunkterna	sid	6
- Några viktiga max-mått	sid	7
- Exempel på protokoll	sid	8

## Teknisk beskrivning

Pallställsdimensioner (mm)



Bärbalkarna är flyttbara i höjddled 62,5 mm.

Gaveldjupet vid kortsideshantering av pall är 1054 mm, utvändigt mått bärbalk 1117 mm.

Gavlar för långsideshantering och andra specialdjup kan också levereras.

Bärbalkarnas höjd:

h = 100 (I-Balk, Boxbalk)

h = 120 (Boxbalk)

h = 125 (I-Balk)

h = 140 (I-Balk, Boxbalk)

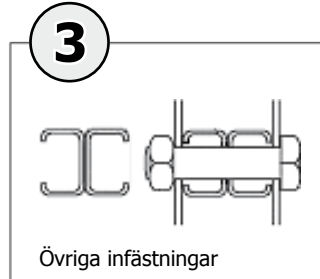
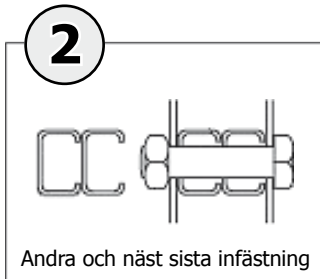
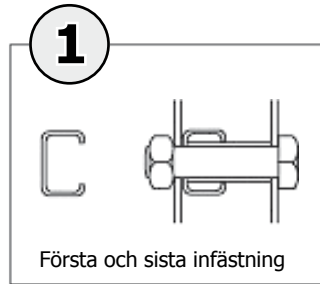
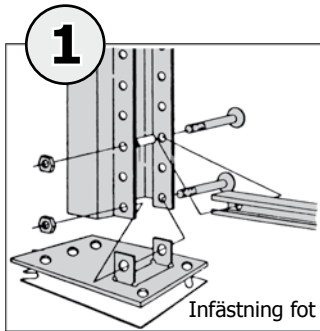
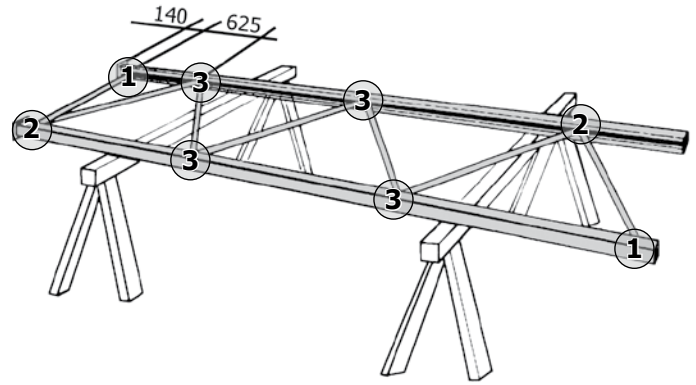
Max belastning per bärbalk är beräknad efter maximal nedböjning  $L / 200$

## Montageanvisning

### Pallställsgavlar med stolpe H

Montageordning:

Lägg stolparna med öppningarna mot varandra.  
 Montera horisontal- och diagonalstagen med start i 3:e hålet (140 mm) från botten. (se staganvisningen nedan).  
 Därefter monteras fotplattorna i nedre hålet (15 mm).  
 Använd skruv M10x65 mm och mutter M10.  
 Se till att alla bultar är ordentligt åtdragna.

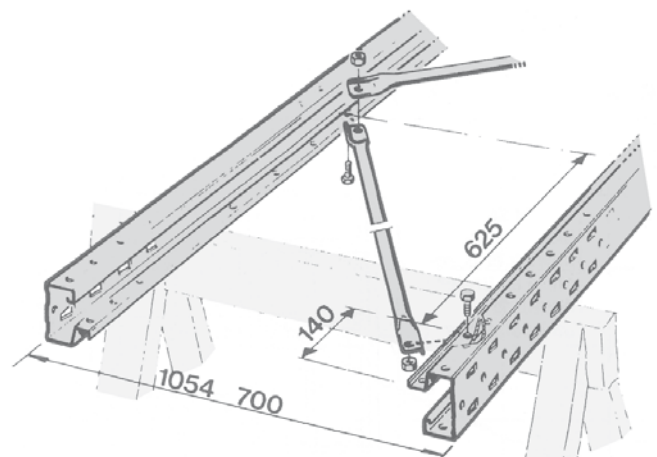
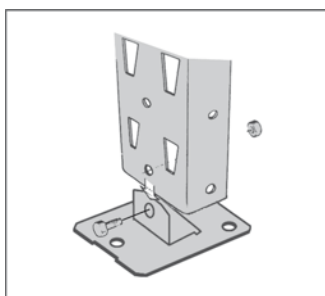


Staganvisning	Gaveldjup I-Balk, Boxbalk	
Stag C-profil	Kortsideshantering djup 1 054 mm	Långsideshantering djup 700 mm
1 Horisontal L=	974 mm	620 mm
2 Diagonal L=	1164 mm	893 mm

### Pallställsgavlar med stolpe 92

Montageordning:

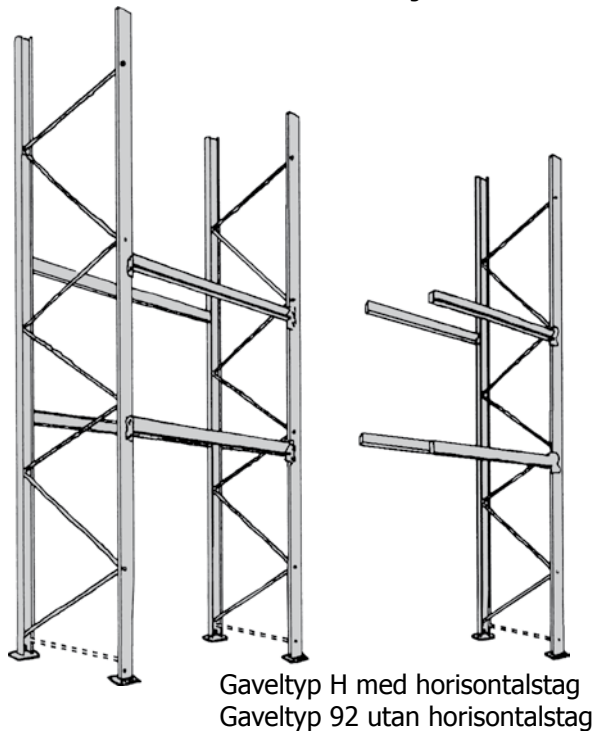
Lägg stolparna med öppningarna mot varandra.  
 Montera horisontal- och diagonalstagen med start i 3:e hålet (140 mm) från botten. (se staganvisningen nedan).  
 Därefter monteras fotplattorna i nedre hålet (15 mm).  
 Använd skruv M10x20 mm och mutter M10.  
 Se till att alla bultar är ordentligt åtdragna.



Staganvisning	Gaveldjup I-Balk, Boxbalk	
Stag Rör-profil	Kortsideshantering djup 1 054 mm	Långsideshantering djup 700 mm
2 Diagonal L=	1156 mm	884 mm

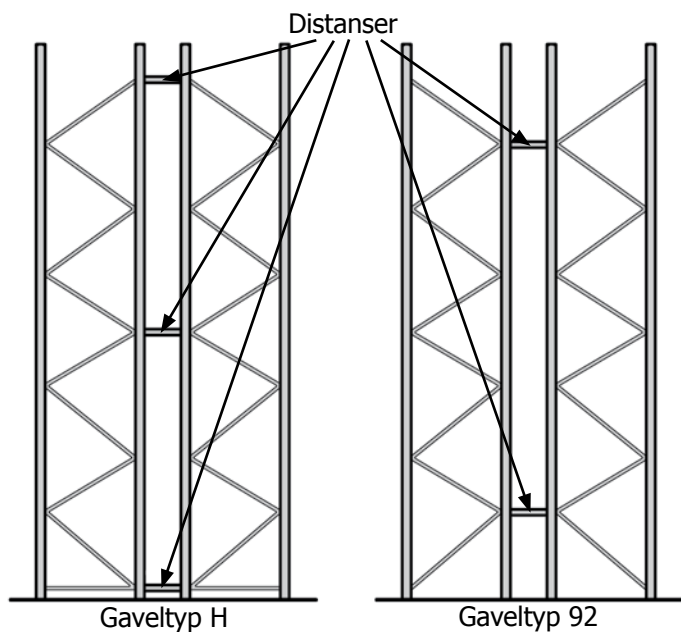
**Montera Startsektion**

**Följesektion**



Gaveltyp H med horisontalstag  
Gaveltyp 92 utan horisontalstag

**Vid dubbelställ**

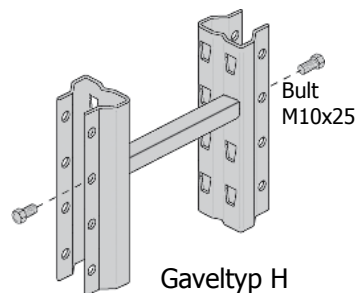


**Distans**

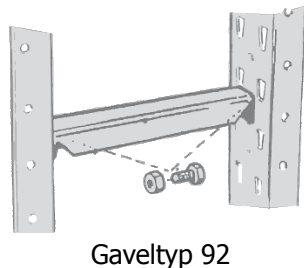
Monteras till första tillgängliga hål vid golvnivå. Därefter vid var 4:e diagonalstagsinfästning.

**Distans**

$H \leq 6000$  enligt bild ovan.  
 $H > 6000$  vid 1:a diagonalstagsinfästningen. Därefter vid var 4:e diagonalstagsinfästning.



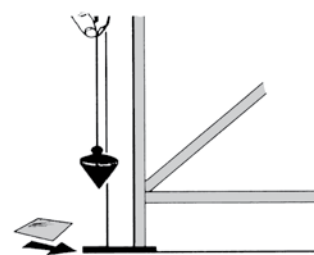
Gaveltyp H



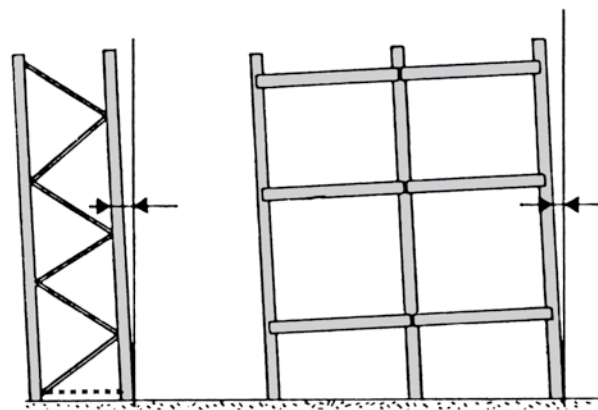
Gaveltyp 92

**Kontrollera lodlinjen**

Nivellera vid behov



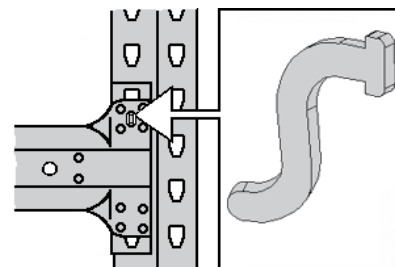
**Lutning**



Riktning relativt lodlinjen max 3 mm/m

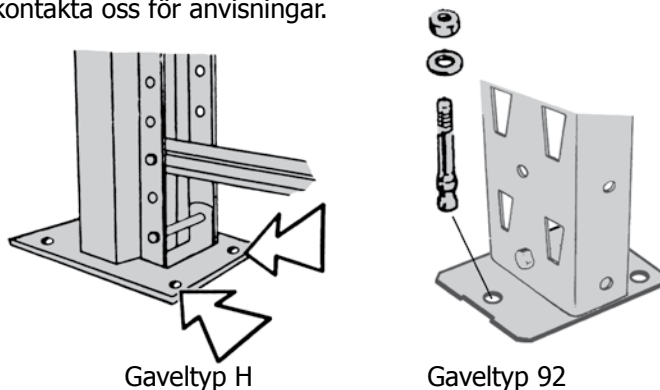
**Bärbalk**

Montera bärbalken. Säkra med balkspärr.



**Förankring**

Samtliga stolpar bör förankras i golv med minst 1 st expanderbult M10x95 per fot. Vid enkelställ högre än 4000 mm skall samtliga stolpar förankras. Använd bakre hålen i fotplattan för gaveltyp H. Vid montering på andra underlag än betonggolv, kontakta oss för anvisningar.



**OBS!**

Innan stället är förankrat i golv är risken för tippolyckor stor. Risken ökar ju mindre djupledsbasen är samt ju högre gavlar är.

**Vid frågor kontakta leverantören.**

## Produktsäkerhet och produktansvar

När ni köper RACK83 av Constructor direkt eller av Constructor auktoriserad återförsäljare har Constructor produktansvar under 10 år. Produktansvaret omfattar tillverkningsfel och produktens goda bestånd i säkerhetsfrågor. Detta innebär att de på belastningsskylt angivna prestanda gäller vid normal hantering förutsatt att anvisningarna följs i övrigt.

### Försäljning till tredje man (beg försäljning)

Observera att vid försäljning till tredje man upphör Constructors produktansvar (undantaget fabrikationsfel). Det totala installationsansvaret övergår till den som

sålt installationen och det är hans skyldighet att förse slutförbrukaren med erforderligt installationsmaterial i form av belastningsdata, monteringsbeskrivning och liknande dokumentation som beskrivs i denna bruksanvisning.

Om ras eller annan icke önskvärd händelse inträffar vid en installation försåld av begagnathandlare eller direkt av tidigare ägare, åvilar produktansvaret densamma.

## Kontroll av Pallställ RACK83

Pallställets säkerhet påverkas genom regelbundna kontroller. De som använder stället, arbetsledningen, skyddsombudet, m fl., bör medverka till att följande kontroller blir utförda:

- **Montagekontroll:**  
Innan pallstället tas i bruk, skall monteringen kontrolleras enligt anvisningarna i denna bruksanvisning.
- **Fortlöpande kontroll:**  
Pallstället skall fortlöpande kontrolleras vad gäller säkringar, påkörningsskador, etc., som kan påverka ställets hållfastighet och stabilitet.

- **Periodisk kontroll:**  
Minst var 12:e månad skall pallstället kontrolleras för att se om det överensstämmer med denna bruksanvisning.
- **Omkontroll:**  
Omkontroll skall alltid utföras i samband med omflyttning av bärplan eller annan ombyggnation. Tag kontakt med er lokala försäljningsrepresentant.

Beställaren eller användaren svarar för att ovan nämnda kontroller blir utförda. Vid reparation av pallställ skall bärande delar som skadats bytas ut. Annan utrustning kan repareras.

## Säkerhetsfrågor

Öka säkerheten i er lagerhantering genom att förebygga riskerna innan tillbud uppstår.

Använd bruksanvisningen och

- kartlägg när och var problem kan uppstå
- gör en säkerhetsbedömning
- åtgärda enligt anvisningarna
- kontrollera regelbundet

Med hänsyn till säkerheten är det viktigt att ställen alltid monteras enligt de anvisningar som anges i denna bruksanvisning. Ställen skall kontrolleras i samband med monteringen och genom periodisk kontroll därefter.

Ett viktigt led i strävan mot största möjliga säkerhet är att pallställen kompletteras med påkörningsskydd, pallstopp, etc.

Vid hantering av t ex containers, skivor, fat och kabeltrummor är det viktigt att pallstället kompletteras med riktigt utformade hjälpmedel som t ex tvärbalkar, gaffeldistanser, olika insatser och stöd.

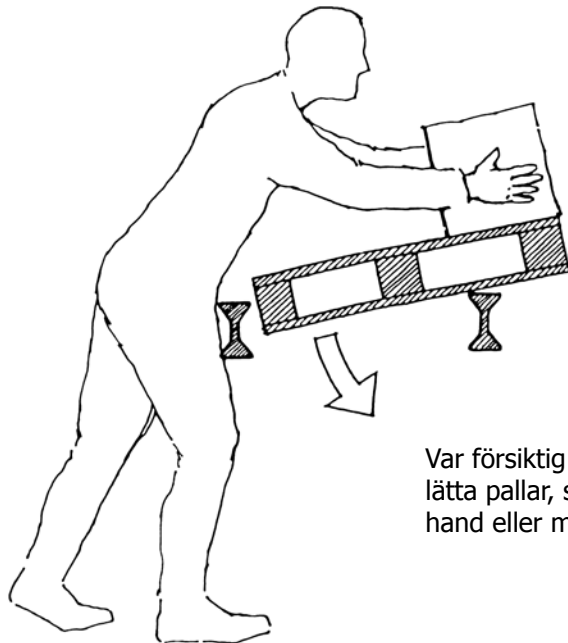
Då pallstället används för manuell plockning, bör bärplanen förses med genomskjutningsskydd som förhindrar pallen att skjutas in och åka av främre balk. Vid plock från lätta pallar är det lämpligt att komplettera balkarna med friktionsband.

Vid montage av utdragsenheter är det av stor vikt att beakta följande punkter:

- Pallställen skall vara förankrade i betonggolv.
- Bakre bärbalk skall vara säkrad till respektive stolpe med extra lås, t ex skruv + mutter.
- Främre balk skall klara last med hänsyn tagen till utdragen enhet/enheter.

Belastningsskyltar skall placeras på väl synliga platser och det är arbetsledningens uppgift att se till att de efterföljs.

Ett pallställets tekniska säkerhet garanteras bäst genom regelbundna kontroller.



Var försiktig vid hantering av pall, speciellt lätta pallar, så att ni inte river ner dem, för hand eller med gaffeltruck.

## De viktigaste kontrollpunkterna

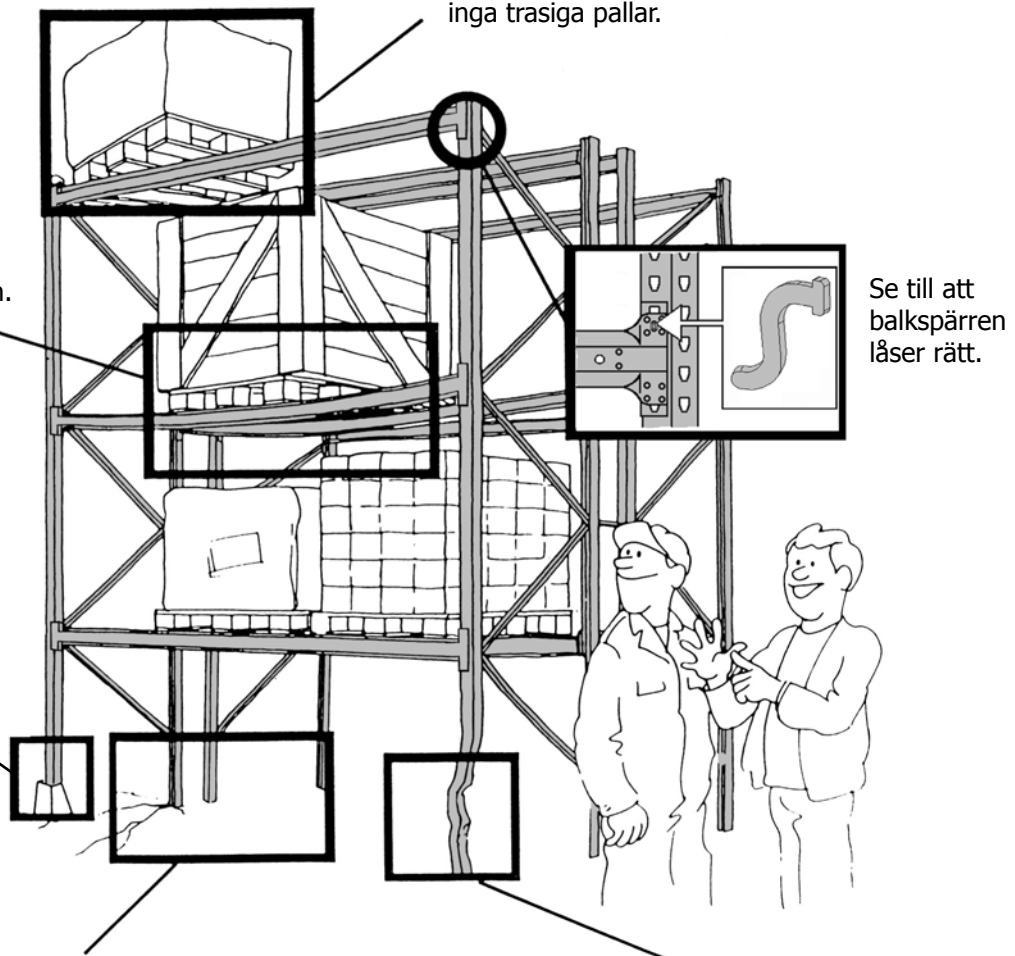
Förhindra att gods kan falla ner.  
Placera lastpallarna rätt och använd inga trasiga pallar.

Överbelasta inte bärplanen.  
Kontrollera att lasten inte överstiger angiven lastkapacitet och är rätt placerad.

Skydda stolparna med stolpskydd. Se till att transportgångarna är rätt dimensionerade.

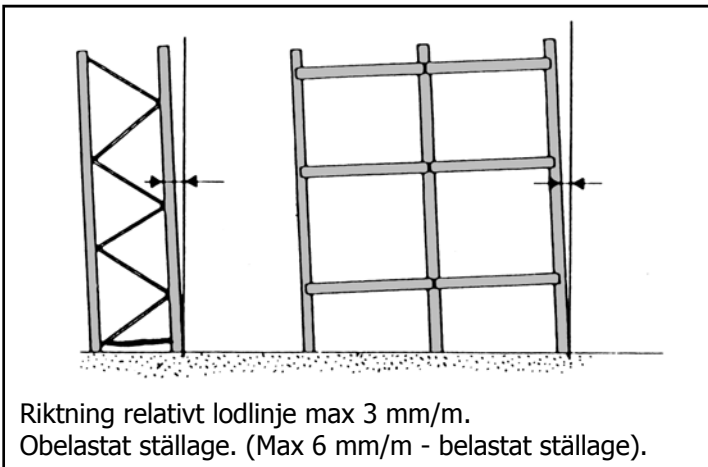
Golvet måste vara plant, helt och anpassat till belastningen.

Hjälptill att göra er arbetsplats säker genom att påpeka de vanligast felen.

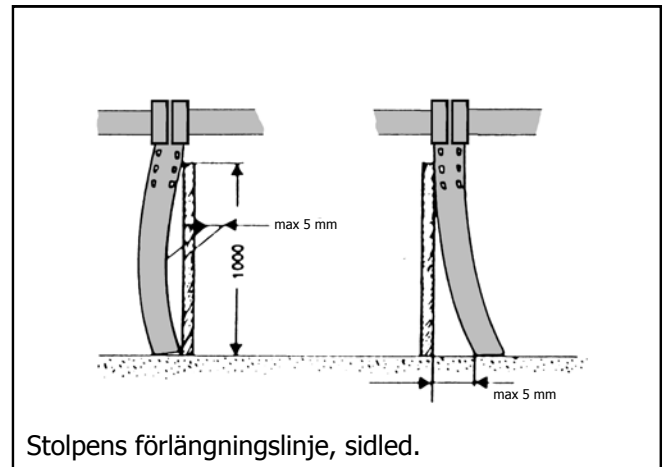


**Några viktiga max-mått att tänka på vid kontroll av pallställ. Avvikelser skall åtgärdas.**

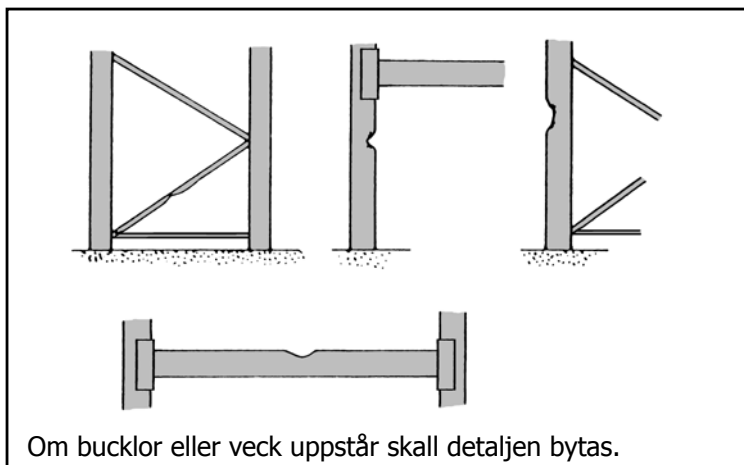
## Lutning



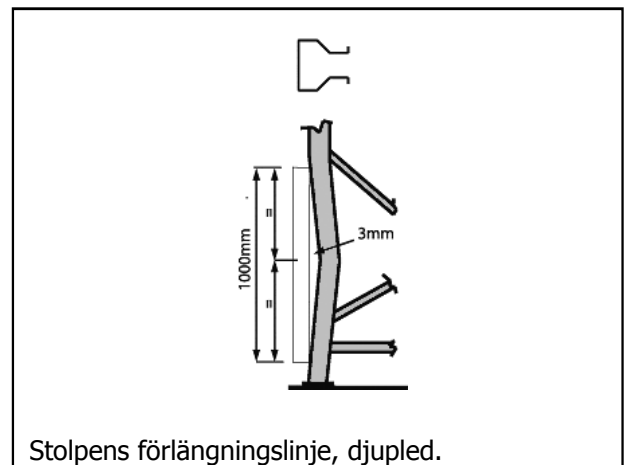
## Krokiga stolpar, sidled



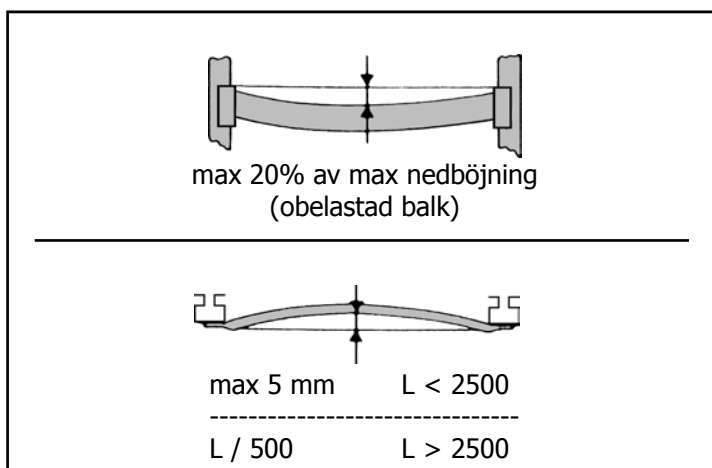
## Veck



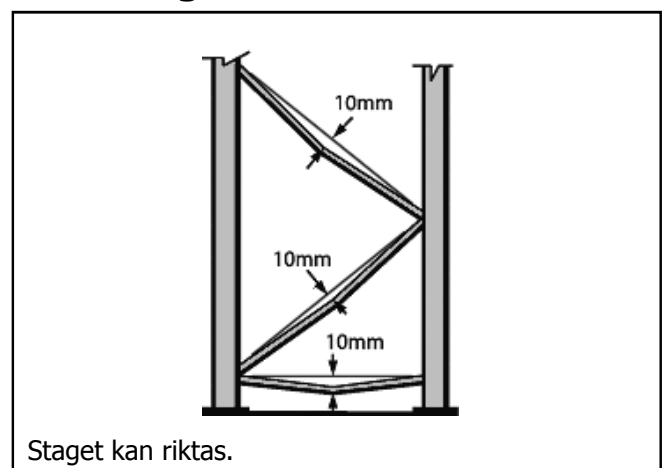
## Krokiga stolpar, djupled



## Balkar



## Gavelstag



## Exempel

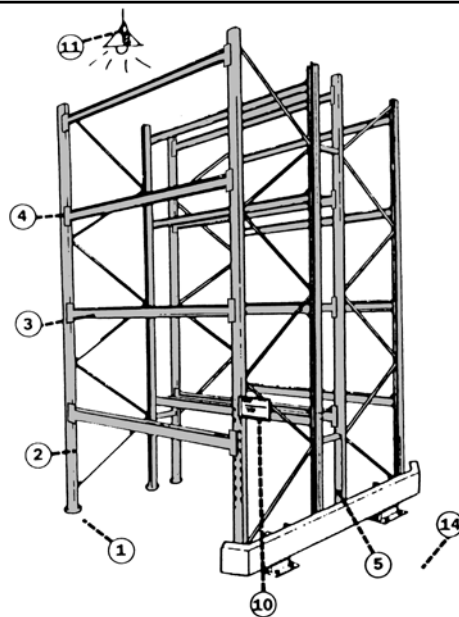
### Protokoll för periodisk kontroll av pallställ

Lagerutrymme \_\_\_\_\_

Tillverkare/leverantör \_\_\_\_\_

Leveransår \_\_\_\_\_

Senaste kontrolldatum \_\_\_\_\_



Kontrollpunkt	Felfri	Åtgärd	Anmärkning
1. Golvets skick			
2. Vertikala stolpar			
3. Bärbalkar			
4. Säkring av balkar			
5. Påkörningsskydd			
6. Tunnelskydd			
7. Fotplattor/nivellering			
8. Ryggstag			
9. Bärförmåga/deformation			
10. Märkning av kapacitet			
11. Belysning/armaturer			
12. Lastpallarnas skick			
13. Lastning på pallar			
14. Transportgångar:			
skick			
märkning			
framkomlighet			
persontrafik			

Övrigt \_\_\_\_\_

Sista datum för nästa periodiska kontroll \_\_\_\_\_

Kontrollen utförd av \_\_\_\_\_

Plats \_\_\_\_\_ Datum \_\_\_\_\_

### CONSTRUCTOR SVERIGE AB

Anders Personsgatan 12, 416 64 Göteborg  
Tel. 031-771 96 00 Fax. 031-771 96 96

[www.constructor.se](http://www.constructor.se)